

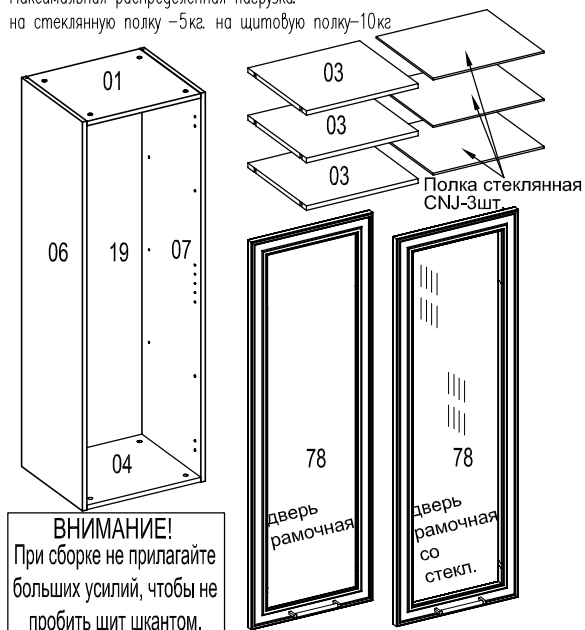
# Секция H2H

Фирма оставляет за собой право вносить изменения, не влияющие на качество изделия

Сборку производите на твердой и ровной поверхности!

Секция может комплектоваться стеклянными либо щитовыми полками  
Максимальная распределенная нагрузка:  
на стеклянную полку – 5кг. на щитовую полку – 10кг

Шкант Ø8x30 ш50 8шт.	Заглушка для стяжки эксцентр. 8шт.	Дюбель для стяжки эксцентр. в4 8шт.	Стяжка эксцентр. 15D N100712604 C5 8шт.	Держатель задней стенки пластиковый 6шт.	Саморез US3,0x20KB ш28 6шт.	Дюбель пластмассовый с усом Ф10x50 2шт.	Крючок резьбовой L=55mm сталь 2шт.
Крышка для навески лев. прав. 1шт. 1шт.	Навеска правая левая 1шт.	Заглушка Ø5 Z5 10шт.	Полкодержатель J123 д/стекл.полок, хром МС-J123-01 12шт.	Саморез US 3,5x16 KB ш40 12шт.	Дюбель Ø5x12 д5 12шт.	для стекл. полок	
Петля накладная с демпфером SENSYS 3 шт.	Монтажная планка D3 с винтами art.9071627 3шт.	Заглушка консоли SENSYS 3шт.	Саморез US 3,5x16 KB ш40 6шт.	Ручка 1шт.	Стяжка Rafix Tab 20 12шт. для щит. полок	Болт Rafix 20 12шт.	Амортизатор 2шт.
Винт потайной M4x12 4шт.	Втулка Ø5x24-M4 2шт.	Заглушка самоклеющаяся Ø20 4шт.					



**ВНИМАНИЕ!**  
При сборке не прилагайте  
больших усилий, чтобы не  
пробить щит шкантом.

Определитесь с положением дверей.  
В инструкции показана сборка секции-навеска двери справа.

